

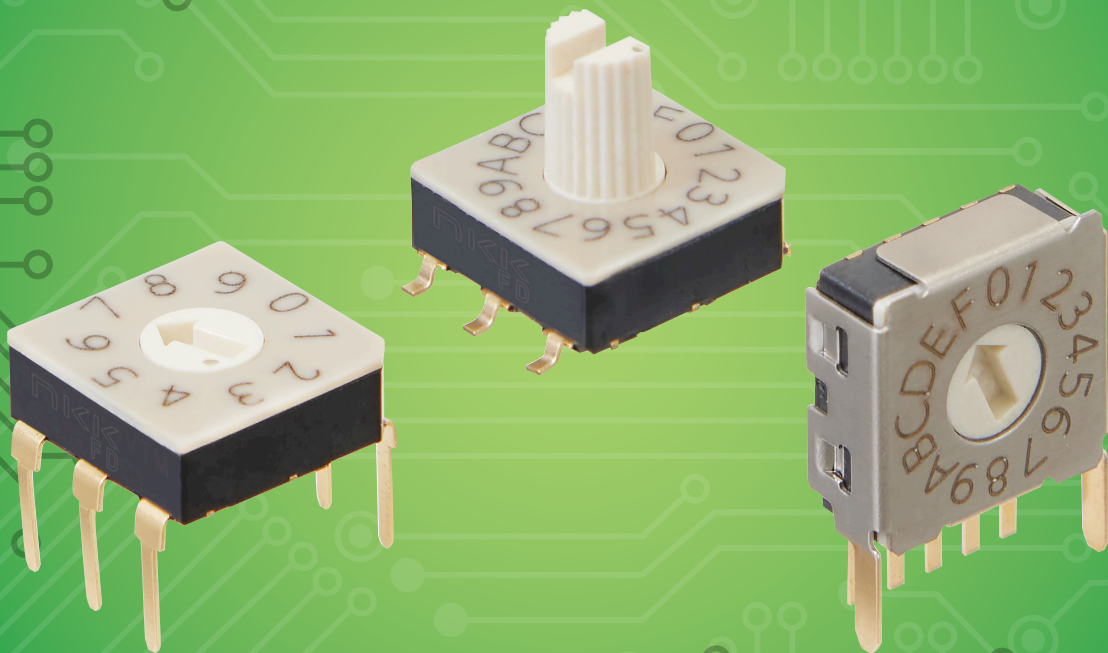
New Products

新商品

CONTACT No. 408

NKK
SWITCHES
Innovation Driving Quality

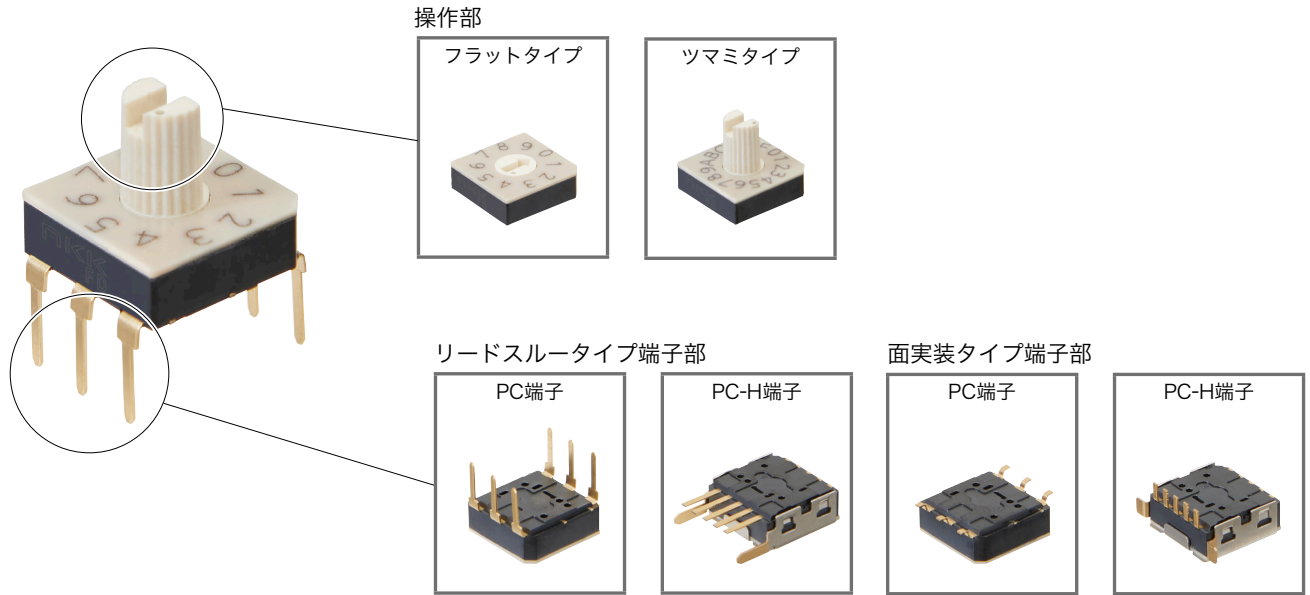
□ 7.2mm, 高さ 3.3mm で
高密度実装が可能



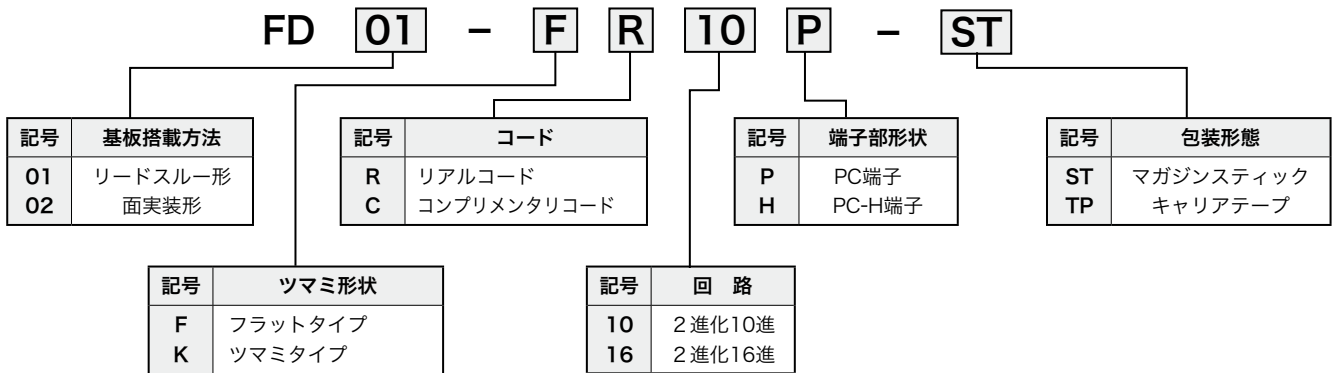
FD01シリーズ/FD02シリーズ
リードスルー形/面実装対応形
極超小形ディップロータリスイッチ

NKKスイッチズ株式会社

▶バリエーション



▶形名体系



▶ツマミタイプはリアルコード、PC端子形のみです。

▶発売開始日

2024年2月8日

▶参考価格

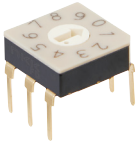
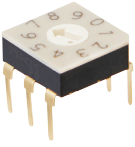
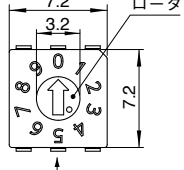
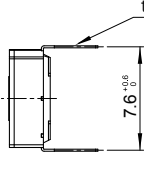
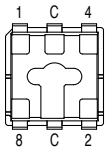
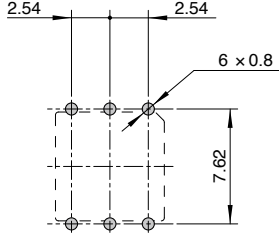
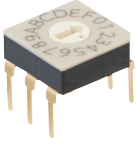
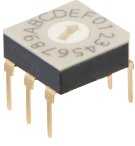
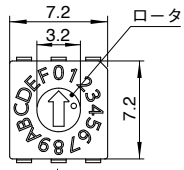
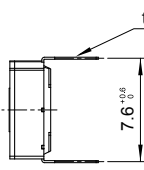
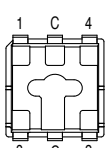
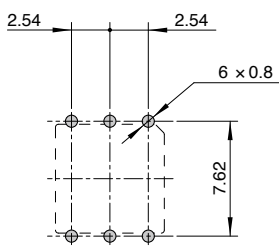
形名	参考価格	形名	参考価格	形名	参考価格
FD01-FC10H-ST	¥223	FD02-FC10H-ST	¥246	FD02-FR10P-ST	¥202
FD01-FC10P-ST	¥180	FD02-FC10H-TP	¥246	FD02-FR10P-TP	¥202
FD01-FC16H-ST	¥223	FD02-FC10P-ST	¥202	FD02-FR16H-ST	¥246
FD01-FC16P-ST	¥180	FD02-FC10P-TP	¥202	FD02-FR16H-TP	¥246
FD01-FR10H-ST	¥223	FD02-FC16H-ST	¥246	FD02-FR16P-ST	¥202
FD01-FR10P-ST	¥180	FD02-FC16H-TP	¥246	FD02-FR16P-TP	¥202
FD01-FR16H-ST	¥223	FD02-FC16P-ST	¥202	FD02-KR10P-ST	¥214
FD01-FR16P-ST	¥180	FD02-FC16P-TP	¥202	FD02-KR10P-TP	¥214
FD01-KR10P-ST	¥191	FD02-FR10H-ST	¥246	FD02-KR16P-ST	¥214
FD01-KR16P-ST	¥191	FD02-FR10H-TP	¥246	FD02-KR16P-TP	¥214

・掲載価格は、2024年2月8日現在の参考価格です。 ・上記は1個あたりの参考価格となります。ご購入は包装単位でお願いします(P8参照)。
 ・価格には消費税は含まれておりません。消費税は別途申し受けます。

▶フラットタイプ

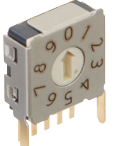
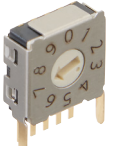
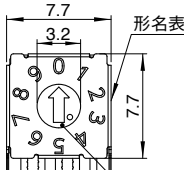
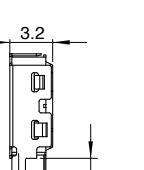
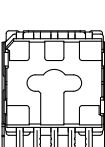
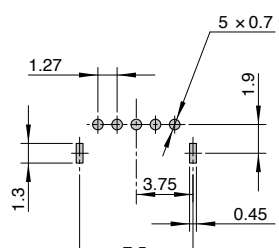
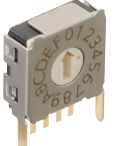
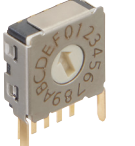
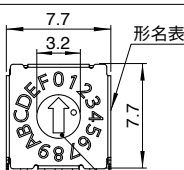
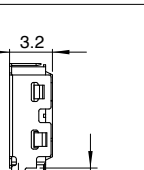
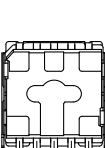
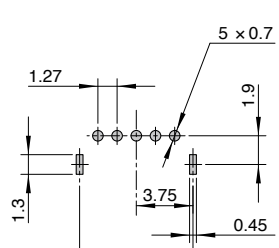
PC端子形

▶ご注文の際には商品名の末尾に包装形態記号を付記してください。

<p>FD01-FR10P (リアルコード)</p> 	<p>FD01-FC10P (コンプリメンタリコード)</p> 	 <p>ロータ</p> <p>形名表示側</p> <table border="1" data-bbox="507 537 710 649"> <thead> <tr> <th colspan="2">ロータ形状</th> </tr> <tr> <th>リアルコード</th> <th>コンプリメンタリコード</th> </tr> </thead> <tbody> <tr> <td></td> <td></td> </tr> </tbody> </table>	ロータ形状		リアルコード	コンプリメンタリコード			 <p>t 0.15</p> 	 <p>プリント基板取付穴寸法図 (スイッチ搭載側から見た図)</p>
ロータ形状										
リアルコード	コンプリメンタリコード									
<p>FD01-FR16P (リアルコード)</p> 	<p>FD01-FC16P (コンプリメンタリコード)</p> 	 <p>ロータ</p> <p>形名表示側</p> <table border="1" data-bbox="507 929 710 1041"> <thead> <tr> <th colspan="2">ロータ形状</th> </tr> <tr> <th>リアルコード</th> <th>コンプリメンタリコード</th> </tr> </thead> <tbody> <tr> <td></td> <td></td> </tr> </tbody> </table>	ロータ形状		リアルコード	コンプリメンタリコード			 <p>t 0.15</p> 	 <p>プリント基板取付穴寸法図 (スイッチ搭載側から見た図)</p>
ロータ形状										
リアルコード	コンプリメンタリコード									

PC-H端子形

▶ご注文の際には商品名の末尾に包装形態記号を付記してください。

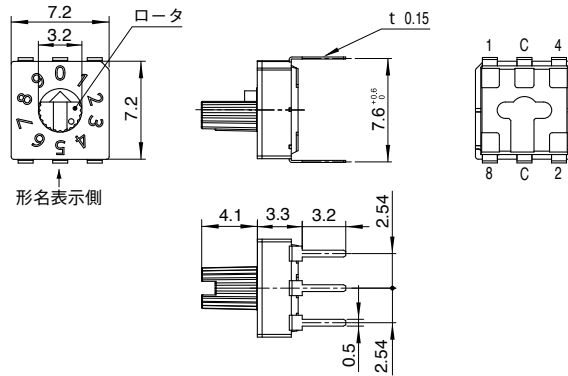
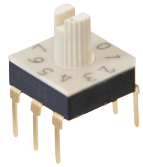
<p>FD01-FR10H (リアルコード)</p> 	<p>FD01-FC10H (コンプリメンタリコード)</p> 	 <p>形名表示側</p> <p>ロータ</p> <table border="1" data-bbox="507 1411 710 1523"> <thead> <tr> <th colspan="2">ロータ形状</th> </tr> <tr> <th>リアルコード</th> <th>コンプリメンタリコード</th> </tr> </thead> <tbody> <tr> <td></td> <td></td> </tr> </tbody> </table>	ロータ形状		リアルコード	コンプリメンタリコード			 <p>t 0.15</p> 	 <p>プリント基板取付穴寸法図 (スイッチ搭載側から見た図)</p>
ロータ形状										
リアルコード	コンプリメンタリコード									
<p>FD01-FR16H (リアルコード)</p> 	<p>FD01-FC16H (コンプリメンタリコード)</p> 	 <p>形名表示側</p> <p>ロータ</p> <table border="1" data-bbox="507 1803 710 1915"> <thead> <tr> <th colspan="2">ロータ形状</th> </tr> <tr> <th>リアルコード</th> <th>コンプリメンタリコード</th> </tr> </thead> <tbody> <tr> <td></td> <td></td> </tr> </tbody> </table>	ロータ形状		リアルコード	コンプリメンタリコード			 <p>t 0.15</p> 	 <p>プリント基板取付穴寸法図 (スイッチ搭載側から見た図)</p>
ロータ形状										
リアルコード	コンプリメンタリコード									

▶ ツマミタイプ

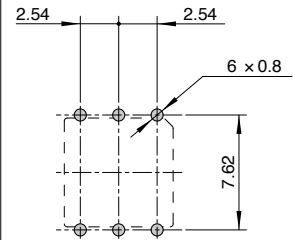
PC端子形

▶ ご注文の際には商品名の末尾に包装形態記号を付記してください。

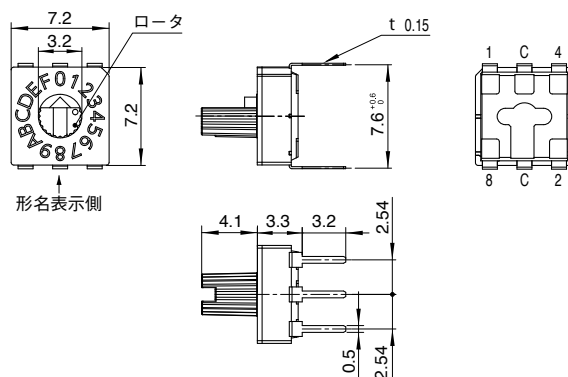
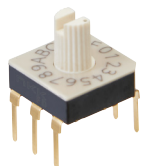
FD01-KR10P (リアルコード)



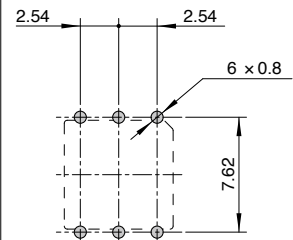
プリント基板取付穴寸法図 (スイッチ搭載側から見た図)



FD01-KR16P (リアルコード)



プリント基板取付穴寸法図 (スイッチ搭載側から見た図)



▶ 取扱説明

はんだ付けについて

はんだ付けの際は、ポジション設定を以下のようにして作業してください。尚、納入時は以下のポジションで設定されていません。

FD01-FR10P, FR16P, FR10H, FR16H, KR10P, KR16P : 0 ポジション

FD01-FC10P, FC10H : 7 ポジション

FD01-FC16P, FC16H : F ポジション

丸洗い洗浄はできません

はんだ付け後のプリント基板面のフラックス洗浄に際しては、アルコール系の洗浄液をお使いください。

取付けについて

はんだ付け後は、プリント基板のソリ等で端子部に機械的ストレスが加わらないようにご注意ください。

▶フラットタイプ

PC端子形

▶ご注文の際には商品名の末尾に包装形態記号を付記してください。

<p>FD02-FR10P (リアルコード)</p> <p>FD02-FC10P (コンプリメンタリコード)</p>	<p>ロータ形状</p> <table border="1"> <tr> <th>リアルコード</th> <th>コンプリメンタリコード</th> </tr> <tr> <td></td> <td></td> </tr> </table>	リアルコード	コンプリメンタリコード			<p>プリント基板取付パターン寸法図 (スイッチ搭載側から見た図)</p>
リアルコード	コンプリメンタリコード					
<p>FD02-FR16P (リアルコード)</p> <p>FD02-FC16P (コンプリメンタリコード)</p>	<p>ロータ形状</p> <table border="1"> <tr> <th>リアルコード</th> <th>コンプリメンタリコード</th> </tr> <tr> <td></td> <td></td> </tr> </table>	リアルコード	コンプリメンタリコード			<p>端子平坦度</p> <p>端子平坦度0.1以下</p>
リアルコード	コンプリメンタリコード					

PC-H端子形

▶ご注文の際には商品名の末尾に包装形態記号を付記してください。

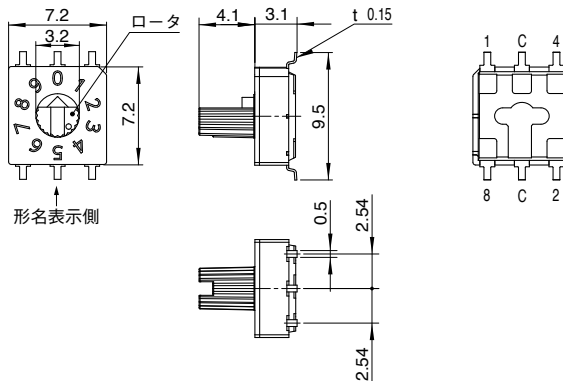
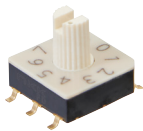
<p>FD02-FR10H (リアルコード)</p> <p>FD02-FC10H (コンプリメンタリコード)</p>	<p>ロータ形状</p> <table border="1"> <tr> <th>リアルコード</th> <th>コンプリメンタリコード</th> </tr> <tr> <td></td> <td></td> </tr> </table>	リアルコード	コンプリメンタリコード			<p>プリント基板取付パターン寸法図 (スイッチ搭載側から見た図)</p>
リアルコード	コンプリメンタリコード					
<p>FD02-FR16H (リアルコード)</p> <p>FD02-FC16H (コンプリメンタリコード)</p>	<p>ロータ形状</p> <table border="1"> <tr> <th>リアルコード</th> <th>コンプリメンタリコード</th> </tr> <tr> <td></td> <td></td> </tr> </table>	リアルコード	コンプリメンタリコード			<p>端子平坦度</p> <p>端子・取付板平坦度0.1以下</p>
リアルコード	コンプリメンタリコード					

▶ ツマミタイプ

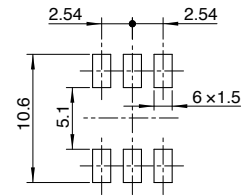
PC端子形

▶ ご注文の際には商品名の末尾に包装形態記号を付記してください。

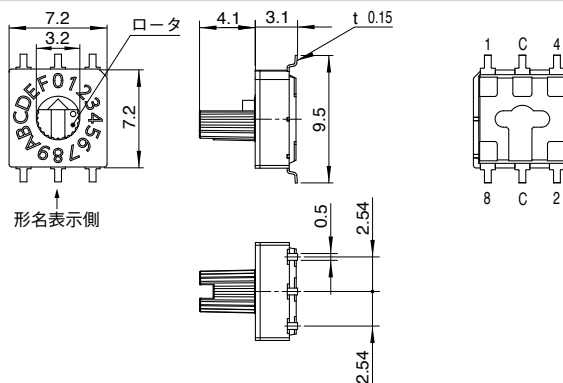
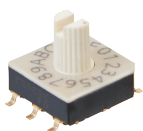
FD02-KR10P (リアルコード)



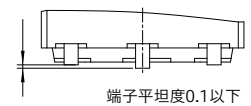
プリント基板取付パターン寸法図 (スイッチ搭載側から見た図)



FD02-KR16P (リアルコード)



端子平坦度



▶ 取扱説明

はんだ付けについて

はんだ付けの際は、ポジション設定を以下のようにして作業してください。尚、納入時は以下のポジションで設定されていません。

FD02-FR10P, FR16P, FR10H, FR16H, KR10P, KR16P : 0 ポジション

FD02-FC10P, FC10H : 7 ポジション

FD02-FC16P, FC16H : F ポジション

丸洗い洗浄はできません

はんだ付け後のプリント基板面のフラックス洗浄に際しては、アルコール系の洗浄液をお使いください。

取付けについて

はんだ付け後は、プリント基板のソリ等で端子部に機械的ストレスが加わらないようにご注意ください。

▶ 包装形態

FD01の包装形態はマガジンスティック包装となります。

FD02の包装形態はマガジンスティック包装またはキャリアテープ包装となります。

包装形態記号

マガジンスティック包装 : **-ST**

キャリアテープ包装 : **-TP**

マガジンスティック包装

FD01 : PC端子, PC-H端子は60個/本

FD02 : PC端子は60個/本, PC-H端子は45個/本

キャリアテープ包装

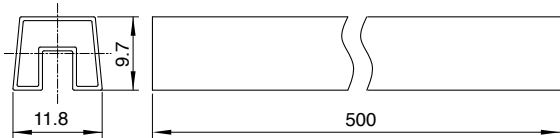
FD02 : Fタイプ PC端子は1,000個/リール

Fタイプ PC-H端子は500個/リール

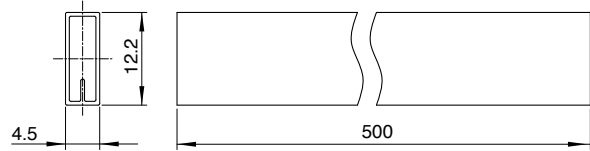
Kタイプ PC端子は500個/リール

マガジンスティック仕様

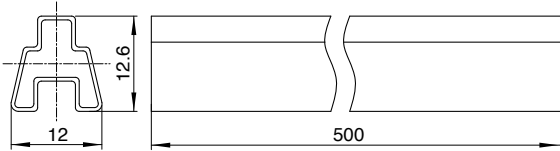
FD01-FR10P-ST, FD01-FC10P-ST, FD01-FR16P-ST, FD01-FC16P-ST



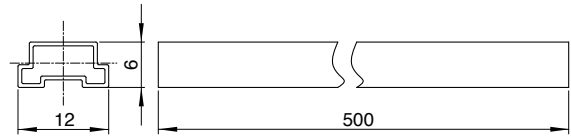
FD01-FR10H-ST, FD01-FC10H-ST, FD01-FR16H-ST, FD01-FC16H-ST



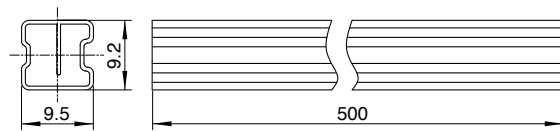
FD01-KR10P-ST, FD01-KR16P-ST



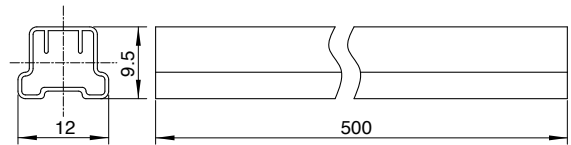
FD02-FR10P-ST, FD02-FC10P-ST, FD02-FR16P-ST, FD02-FC16P-ST



FD02-FR10H-ST, FD02-FC10H-ST, FD02-FR16H-ST, FD02-FC16H-ST

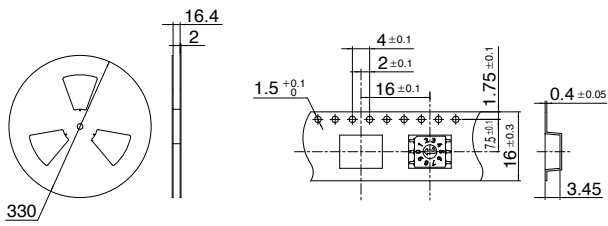


FD02-KR10P-ST, FD02-KR16P-ST

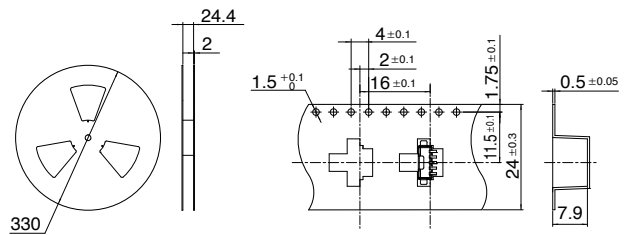


キャリアテープ仕様

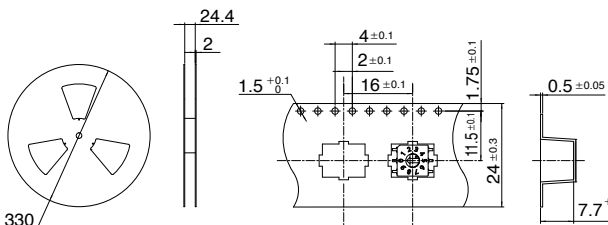
FD02-FR10P-TP, FD02-FC10P-TP, FD02-FR16P-TP, FD02-FC16P-TP



FD02-FR10H-TP, FD02-FC10H-TP, FD02-FR16H-TP, FD02-FC16H-TP



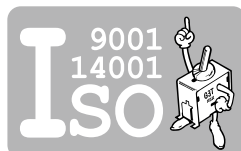
FD02-KR10P-TP, FD02-KR16P-TP



※ 記載されている各種仕様について、予告なしに変更する場合がありますのでご了承ください。最新仕様につきましては、弊社担当者までご確認ください。

NKKスイッチズ株式会社

本社販売部門/〒213-8553 川崎市高津区宇奈根715-1 ☎044(813)8001
 大阪営業所/〒532-0003 大阪市淀川区宮原2-14-10 ☎06(6399)2015
 名古屋営業所/〒450-0004 名古屋市中村区松重町4-44 ☎052(322)1741
 福岡営業所/〒812-0018 福岡市博多区住吉5-2-13 ☎092(473)3800
 技術相談専用フリーダイヤルFAX: 0120-559190
 URL www.nkkswitches.co.jp/
 E-mail nkkswitches@nkkswitches.co.jp



御社担当