

New Products

新商品

CONTACT No. 302

NIKK
SWITCHES
Innovation Driving Quality

RGB LED で 色の自由度が広がる マルチカラー スイッチ

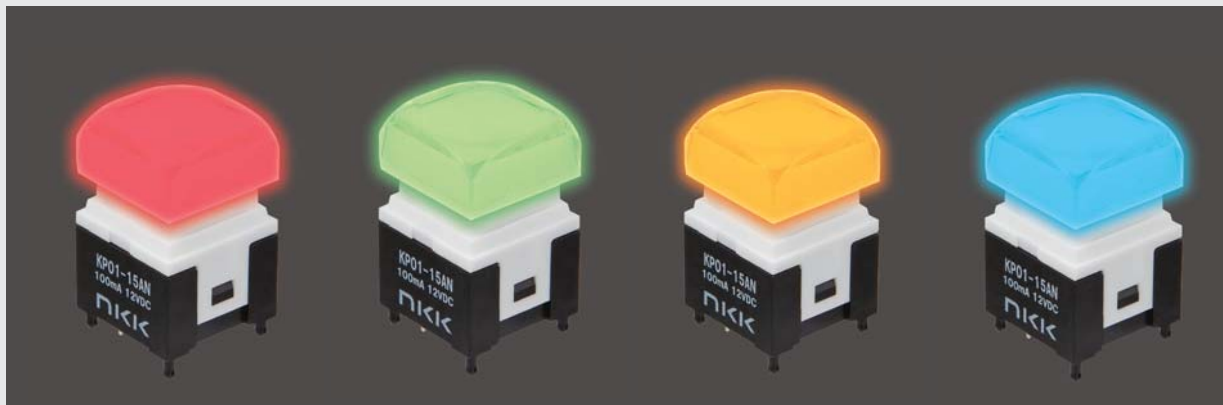


KP01/KP02シリーズ
照光式押ボタンスイッチ

NIKKスイッチズ株式会社

NKKはお客様のご要望にお応えしています

▶現場の声



- ・赤や緑などの規定色ではなく、中間色などの望んだ色を自由に表示させたい。
- ・ひとつのスイッチであらゆる色を表示させたい。
- ・複数色のスイッチを並べて表示したいが、多種のスイッチを購入するのが面倒。

▶これで解決！



- ・3色発光のLEDを採用しているので、赤／緑／青の3原色の組み合わせにより、白色や中間色など多彩な色の表現が可能。
- ・赤／緑／青を自由に調色できるので、1つのスイッチで色を自由に变化可能。
- ・1種類のスイッチで多くの色を表示できるので、色に応じた機種をそれぞれ購入する必要がなく、発注／管理が容易。

発光色に3色発光(赤/緑/青)が加わり、 多彩な色表現が可能になりました！ クリック感・クリック音も選択可能 快適な操作感を実現

☞ 超高輝度RGBのLEDを採用 多彩なカラーバリエーションを実現

超高輝度RGB (3色発光で赤/緑/青)のLED採用。無限のカラーの表示と制御が可能です。

☞ 抜群の操作部視認性

- ・赤/緑/青の3色を点灯することで、多彩な発光ができます。
- ・高輝度全面照光を実現し操作部の視認性を向上しました。

☞ 文字・記号等の表示可能

操作部に文字・記号等の表示が可能です。

☞ コンパクトながら ロングストロークを実現

独自の構造により、基板からの高さは23mmと低背でありながらKP01シリーズは4.5mm、KP02シリーズは3.5mmのストローク、操作力はKP01シリーズは1.9N、KP02シリーズは1.6Nで軽快な操作感です。ISシリーズと高さが同じであるため、同一基板上に混載使用可能です。機器の省スペース化に貢献します。

☞ 従来にない操作感 (特許登録済)

摺動部に金属製の丸ピン (ピンレール) を設置することにより静音でスムーズ。

☞ 抜群の開閉耐久性

軽快な操作感は、500万回以上の開閉耐久性を実現しました。

☞ 軽快なクリック感 (特許登録済)

独自の内部機構により静音で軽快なクリック感を実現。
クリック感なしも用意しています。

☞ 豊富な操作部バリエーション

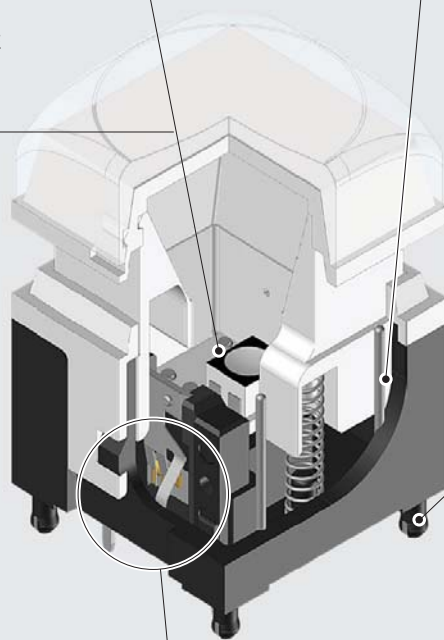
操作部は、デンプルボタンタイプ・フラットボタンタイプ・操作面に突起が付いた突起付きボタンタイプを取り揃え、ボタンサイズも□12ボタン、□15ボタン、□17.4ボタンを用意しました。

☞ プリント基板浮き防止 仮止め機構を採用

スイッチ本体に“固定リブ”を設け、仮固定ができます。
(対応基板厚は1.6mm、2.0mm)

☞ 高信頼の金メッキツイン接点

接点は高信頼の金メッキツイン接点により、長期間に渡り安定した接触が得られます。



▶ 主な用途

- ・放送音響機器
- ・医療機器



▶ 共通仕様

共 通 仕 様			
定 格	100mA 12V DC (抵抗回路)	使用温度範囲	-25~+50°C
接 触 抵 抗	200mΩ以下 (20mV 10mAにて)	操 作 量	KP01 : 約4.5mm, KP02 : 約3.5mm
絶 縁 抵 抗	DC250V 100MΩ以上	操 作 力	KP01 : 1.9±0.6N, KP02 : 1.6±0.6 N
耐 電 圧	AC 1.0kV(端子-端子間) 1分間以上 AC 1.5kV(端子-アース間) 1分間以上 (LED端子は除く)	はんだ耐熱性	▶ はんだごてをご使用の場合：ランクA ▶ はんだ槽をご使用の場合：ランクA 「取扱説明／はんだ付け」 D-8~D-9ページ参照
機械的開閉耐久性	5,000,000回以上		
電氣的開閉耐久性	5,000,000回以上		

⚠ 各定格・性能値は単独試験における値であり、複合条件を同時に保証するものではありません。
試験条件および判定基準はスイッチ総合カタログD-24ページ「共通試験方法」をご確認ください。

▶ LED仕様

超高輝度LED RGB (3色発光 赤/緑/青)				
LED仕様	3色発光形			
LEDの色	赤(R)	緑(G)	青(B)	単位
最大許容損失	100	80		mW
最大動作電流 I_{FM}	50	30		mA
推奨動作電流 I_F	15	16	10	mA
*1 順電圧(標準値) V_F	2.0	2.9		V
*1 ドミナント波長 λ_d	620	525	467	nm
使用温度45°C(*2 40°C) 以上の場合の ΔI_F 電流低減率	0.75	0.25	*2 0.22	mA/°C
使用温度範囲	-25~+50			°C

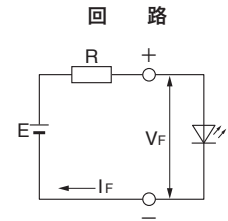
*1 順電圧及びドミナント波長は測定電流値でのTyp値です。

LED回路の制限抵抗について

LED回路の制限抵抗「R」の計算は、各LED仕様の順電圧 V_F 、推奨動作電流 I_F を以下の式に代入し算出してください。

$$R = \frac{E - V_F}{I_F(\text{推奨値})}$$

E = 電源電圧
 V_F = 順電圧
 I_F = 推奨動作電流
 R = 制限抵抗



抵抗Rのワット数は、使用周囲温度など安全率を考慮し、2~3倍としてください。

▶ 本体参考価格

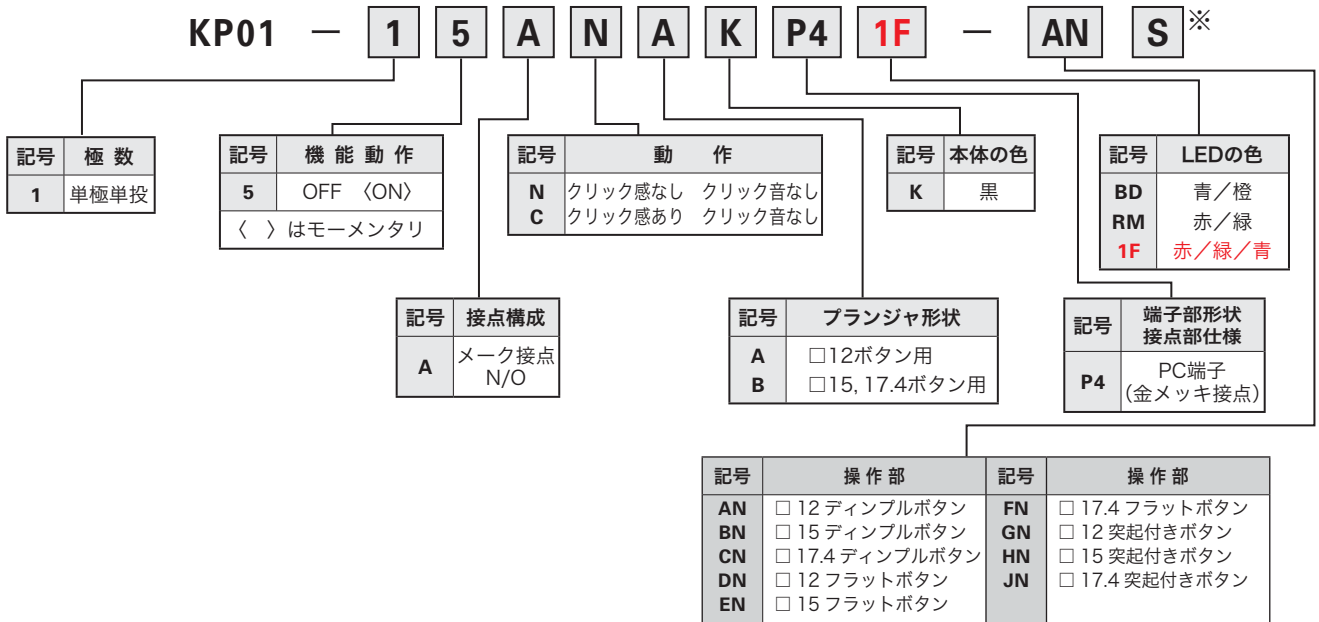
形 名	参考価格
KP01-15ACAKP41F	¥654
KP01-15ACBKP41F	¥654
KP01-15ANAKP41F	¥654
KP01-15ANBKP41F	¥654
KP02-15ACAKP41F	¥654
KP02-15ACBKP41F	¥654
KP02-15ANAKP41F	¥654
KP02-15ANBKP41F	¥654
KP02-15ASAKP41F	¥654
KP02-15ASBKP41F	¥654

- ・掲載価格は、2017年4月13日現在の参考価格です。
- ・価格には消費税は含まれておりません。消費税は別途申し受けます。

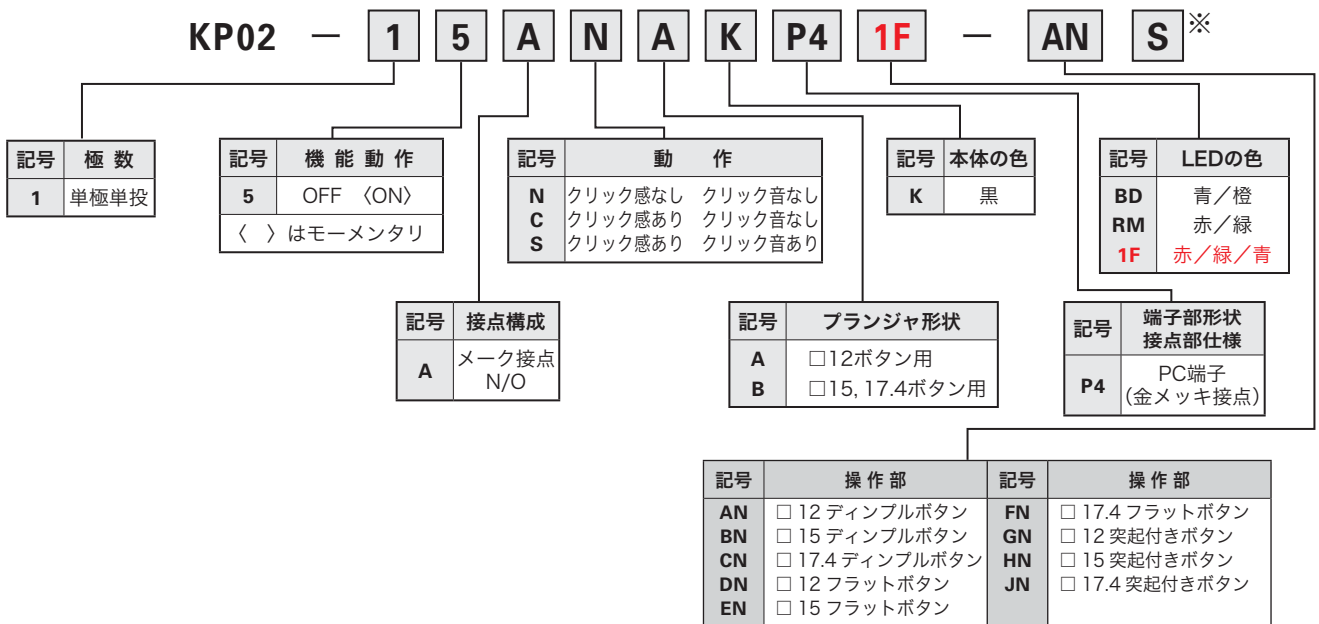
▶ 発売開始日

2017年4月25日

▶ 形名体系



※Sは、セット（組立て）販売を表します。Kは、キット（一括包装）販売を表します。



※Sは、セット（組立て）販売を表します。Kは、キット（一括包装）販売を表します。


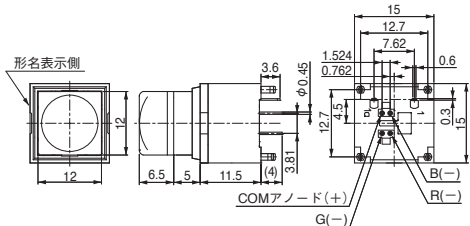
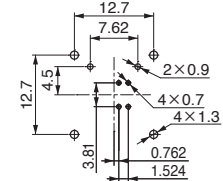

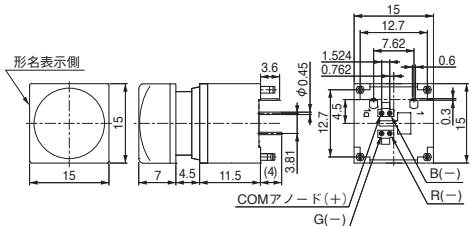
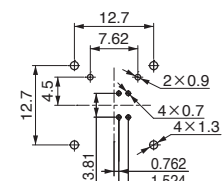

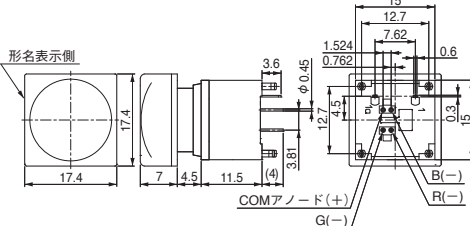
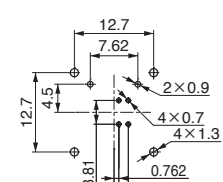
▶ 操作部

超高輝度2色発光/RGB (3色発光) LED用 ボタン					
eオーダーリスト 記号名	付属品 形名	eオーダーリスト 記号名	付属品 形名	eオーダーリスト 記号名	付属品 形名
AN BN CN	KP01-ACN KP01-BCN KP01-CCN	DN EN FN	KP01-DCN KP01-ECN KP01-FCN	GN HN JN	KP01-ACNT KP01-BCNT KP01-CCNT
ディンプルボタン KP01-ACN KP01-BCN KP01-CCN		フラットボタン KP01-DCN KP01-ECN KP01-FCN		突起付きボタン KP01-ACNT KP01-BCNT KP01-CCNT	

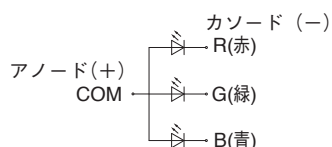
▶機能動作

形名	クリック感	クリック音	ブランジャ形状	ボタン形状	機能動作 (〈〉はモーメンタリ)		接触端子番号		
							回路		
KP01-15ANAKP41F	なし	なし	Aタイプ	□12	OFF	〈ON〉	単極単投	—	1-1a
KP01-15ANBKP41F			Bタイプ	□15, □17.4					
KP01-15ACAKP41F	あり	なし	Aタイプ	□12					
KP01-15ACBKP41F			Bタイプ	□15, □17.4					

▶スイッチ外形図

単極単投	<p>KP01-15ANAKP41F (KP01-ACN装着例)</p>  	<p>プリント基板取付寸法図 (スイッチ搭載側から見た図)</p> 
単極単投	<p>KP01-15ANBKP41F (KP01-BCN装着例)</p>  	<p>プリント基板取付寸法図 (スイッチ搭載側から見た図)</p> 
単極単投	<p>KP01-15ANBKP41F (KP01-CCN装着例)</p>  	<p>プリント基板取付寸法図 (スイッチ搭載側から見た図)</p> 

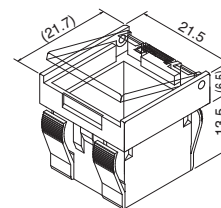
回路図



スプリングバック形セーフティガードバリア

AT-4170 (別売り)

開閉角度：180° 以上



▶□15ボタン専用です。
取付け方法などに関しては、当社販売部門までお問い合わせください。

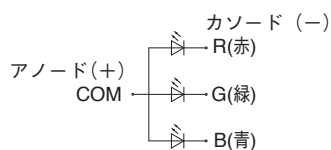
▶機能動作

形名	クリック感	クリック音	プランジャ形状	ボタン形状	機能動作 ()はモーメンタリ		接触端子番号		
					OFF	ON	回路	1	2
KP02-15ANAKP41F	なし	なし	Aタイプ	□ 12	OFF	〈ON〉	単極単投	—	1-1a
KP02-15ANBKP41F			Bタイプ	□ 15, □ 17.4					
KP02-15ACAKP41F	あり	なし	Aタイプ	□ 12					
KP02-15ACBKP41F			Bタイプ	□ 15, □ 17.4					
KP02-15ASAKP41F	あり	あり	Aタイプ	□ 12					
KP02-15ASBKP41F			Bタイプ	□ 15, □ 17.4					

▶スイッチ外形図

単極単投	<p>KP02-15ANAKP41F (KP01-ACN装着例)</p>	<p>プリント基板取付穴寸法図 (スイッチ搭載側から見た図)</p>
単極単投	<p>KP02-15ANBKP41F (KP01-BCN装着例)</p>	<p>プリント基板取付穴寸法図 (スイッチ搭載側から見た図)</p>
単極単投	<p>KP02-15ANBKP41F (KP01-CCN装着例)</p>	<p>プリント基板取付穴寸法図 (スイッチ搭載側から見た図)</p>

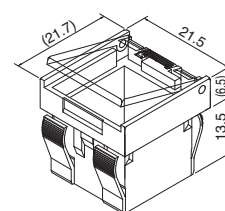
回路図



スプリングバック形セーフティガードバリア

AT-4170 (別売り)

開閉角度：180° 以上



▶□15ボタン専用です。
取付け方法などに関しては、当社販売部門までお問い合わせください。

▶ 取扱い説明

取扱い説明

⚠ 取扱い上のご注意

静電気などによるLEDの破壊を防止するため、取扱いに際してはアースに接続した導電マットまたは金属板上で作業し、更に人体アースを接続するよう十分配慮してください。

突起付きボタンでのご使用について

操作部に **KP01-ACNT**、**KP01-BCNT**、**KP01-CCNT** をご使用の際は、硬い物による突起部への加圧はお控えください。突起部が変形する場合があります。

操作部への表示

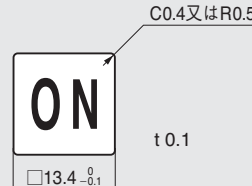
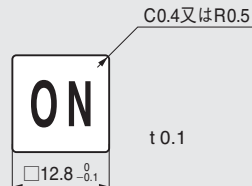
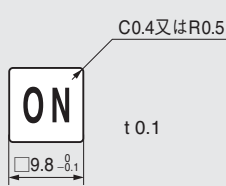
文字、図形などの表示を施したフィルムを、ボタン内側に入れることができます。(フィルムの厚さ：0.1mm以下)

フィルムは別売りです。

KP01-ACN(□12ボタン)
KP01-DCN(□12ボタン)
KP01-ACNT(□12ボタン)

KP01-BCN(□15ボタン)
KP01-ECN(□15ボタン)
KP01-BCNT(□15ボタン)

KP01-CCN(□17.4ボタン)
KP01-FCN(□17.4ボタン)
KP01-CCNT(□17.4ボタン)

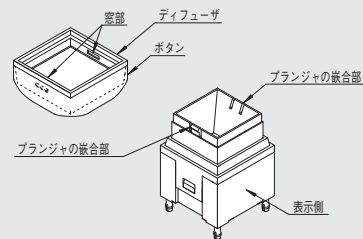


- 表示サービスをご希望の場合は、当社販売部門までお問い合わせください。
- ディフューザの取外しはできません。特注商品としてボタンにディフューザが組み込まれていないものも用意しておりますので、当社販売部門までお問い合わせください。

操作部のスイッチ本体取付け

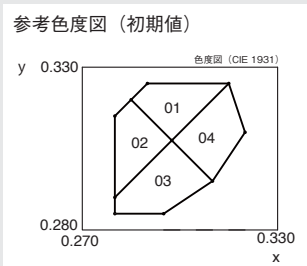
操作部の取付けには方向性があります。

操作部の窓部とブランジャ嵌合部を合わせるように挿入してください。操作部を数回押して動きがスムーズであることを確認してください。



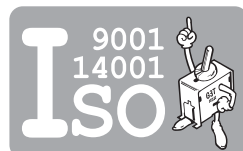
LEDの明るさ、色のバラつきについて

LED素子にはバラつきがあるため、明るさ、発光色が異なる場合があります。色のバラつきを抑えるため、測定順電流における3色同時点灯の色度(瞬間値)により管理しており、梱包単位毎に下記4ランクに分け、出荷しております。下記はLED単品における参考値(初期値)であり、製品仕様を保証するものではありません。



NKKスイッチズ株式会社

本社販売部門/〒213-8553 川崎市高津区宇奈根715-1 ☎044(813)8001
 大阪営業所/〒532-0003 大阪市淀川区宮原2-14-10 ☎06(6399)2015
 名古屋営業所/〒450-0004 名古屋市中村区松重町4-44 ☎052(322)1741
 福岡営業所/〒812-0018 福岡市博多区住吉5-2-13 ☎092(473)3600
 技術相談専用フリーダイヤルFAX: 0120-559190
 URL www.nkkswitches.co.jp/
 E-mail nkkswitches@nkkswitches.co.jp



御社担当