

New Products

新商品

CONTACT No. 231

NIKK  
SWITCHES

# 新感覚“押す”スクリーン



ISシリーズ  
有機ELディスプレイ  
フルスクリーンカラーIS

NKKスイッチズ株式会社

# 額縁を感じないフルスクリーンにより、 インパクトのある表現が可能！

(特許出願中・意匠出願中)

## ☞ 世界最小クラス有機EL採用

額縁を極限まで細くした、最先端の有機ELディスプレイを採用しました。

ハイカラー表示と合わせて、リアリティのある美しい画像を再現します。コンパクトな画面だからこそ、より実感できるハイクオリティな画像を表示。有機ELは高鮮明、高コントラスト、高解像度の特長があります。

表示ドット数：96 × 64

## ☞ 長寿命50,000時間を実現

カラー有機ELディスプレイの寿命が30,000(当社従来品)から50,000時間を実現しました。

## ☞ スムーズで確かな操作感

1.8mmのショートストロークを確保しながら静音性優れるスムーズで、タッチパネルにはないクリック感と確かな操作感です。

## ☞ フラックスの浸入をシャットアウト

端子部はエポキシシールにより、フラックス等の浸入及び端子ガタの発生を防止し、接触の安定性を一層向上しています。

## ☞ SPIを採用

インターフェイスはSPI通信を採用。高速な同期通信が可能です。

## ☞ 豊富な表現力

ハイカラー（16ビットカラー：65,536色）表示による、豊富な表現力を実現しました。

## ☞ 複数個で同一画面を形成し、自由自在な大きさ、レイアウトが可能

ボタン天面に独自形状を採用し、額縁を感じさせません。

## ☞ 高信頼の金メッキツイン接点

接点は高信頼の金メッキツイン接点により、長期間に渡り安定した接触が得られます。

## ☞ 防塵構造

簡易防塵構造の採用により、接触機構部への塵埃の侵入を防止し、接触信頼性を向上しました。

## ☞ プリント基板浮き防止仮止め機構を採用

スイッチ本体に“固定リブ”を設け、仮固定ができます。

(対応基板厚は1.6mm, 2.0mm)

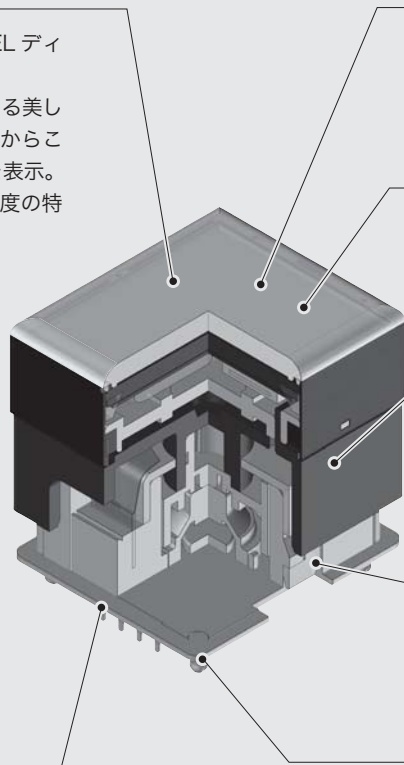
## ☞ 抜群の開閉耐久性

軽快な操作感は100万回以上の開閉耐久性を実現しました。

## ☞ 環境負荷物質削減対応

構成部品・包装は環境負荷物質フリーに対応しています（鉛、カドミウム、水銀、六価クロム、PBB、PBDE）。RoHS指令対応\*

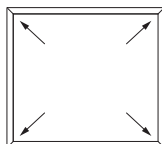
\*「2011/65/EU」



## フルスクリーン化実現のポイント

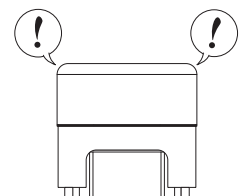
### POINT 1

有機ELディスプレイの額縁を「極限まで細くする事」に徹底的にこだわり、ディスプレイを新規開発しました。



### POINT 2

極限のディスプレイを「最大限に活かす操作部形状」に向けて何回も試作を繰り返す中で、独自のレンズ形状を導き出し、フルスクリーンを実現しました。



## ▶ 形名体系

スイッチ 形名体系

IS - F 1 5 A C P4

記号	表示色
F	カラー 96RGB×64ドット 1.11inch

記号	極数
1	単極

記号	機能動作
5	OFF (ON) 〈 〉はモーメンタリ

記号	接点構成
A	メーク接点(N/O)

記号	動作
C	クリック感あり

記号	接点・端子形状
P4	金メッキ接点・PC端子

## ▶ 主な用途

放送／音響機器，アミューズメント，監視装置，車載，医療機器など



デジタルビデオ・スイッチャー



車載

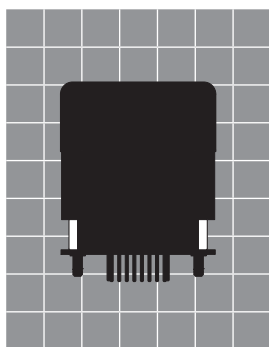


アミューズメント

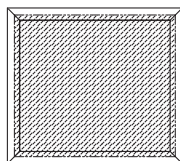
## ▶ 発売開始日

2014年9月16日

## ▶ 原寸大



操作部原寸大



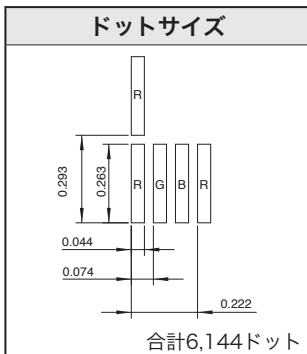
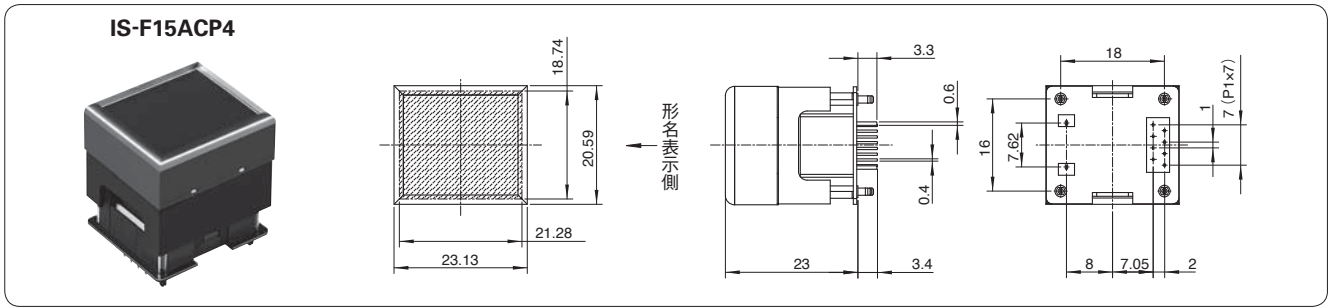
(連続取付時)

## ▶ 参考価格

形名	参考価格
IS-F15ACP4	6,521円

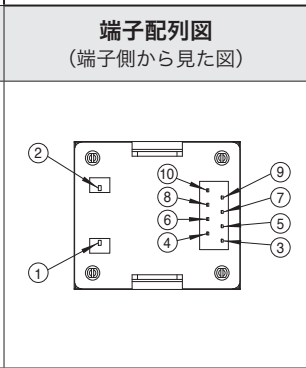
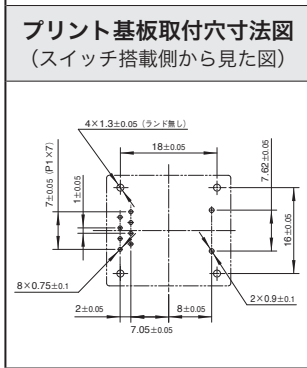
- ・掲載価格は、2014年9月16日現在の参考価格です。
- ・価格には消費税は含まれておりません。消費税は別途申し受けます。

## ▶フルスクリーン カラー IS 多機能押ボタンスイッチ



### 基本仕様

表示デバイス	カラー OLED (有機EL) 表示素子
解像度	96RGB × 64 ドット
表示方式	パッシブマトリクス
通信方法	シリアル(SPI)通信
表示色	65,536色(16ビットカラー:R5ビット/ G6ビット/ B5ビット) or 256色(8ビットカラー: R2ビット/ G3ビット/ B3ビット)
使用温度範囲	-20 ~ +70°C
保存温度範囲	-30 ~ +80°C
寿命(表示部)	50,000時間(40%点灯時, Ta=25°C)

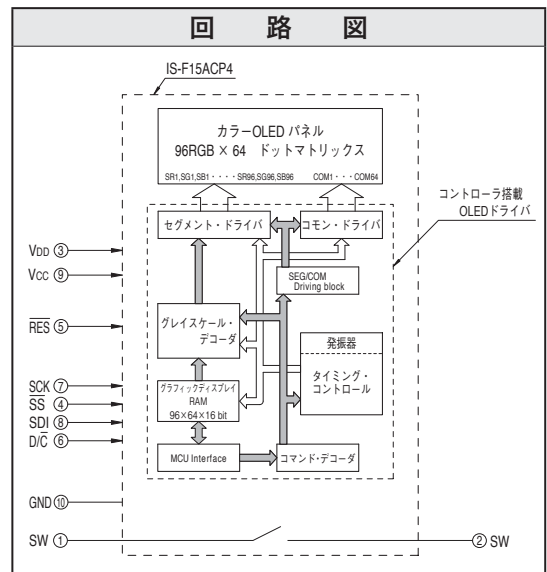


### スイッチ部仕様

機能動作	単極単投 N/O
接触位置	ボタンを押さない時 : ①-② OFF ボタンを押している時 : ①-② ON
定格	100mA 12V DC (抵抗回路)
接触抵抗	200mΩ以下 (20mV 10mAにて)
絶縁抵抗	DC 100V 100MΩ以上
耐電圧	AC 125V 1分間以上
機械的開閉耐久性	1,000,000回以上
電氣的開閉耐久性	1,000,000回以上
操作量	1.8mm

### 端子機能

端子番号	記号	端子名	機能
①	SW	スイッチ端子	N/O
②	SW	スイッチ端子	N/O
③	V <sub>DD</sub>	ロジック系電源	
④	SS	スレーブ選択	SPIのスレーブ選択信号。 Lowレベルでアクティブになります。
⑤	RES	リセット	IC内部ロジックを初期化。 Lowレベルで初期化されます。
⑥	D/C	データ/コマンド	データ/コマンドの制御信号を入力。 コマンド入力時はLow, データ入力時はHighレベルに設定します。
⑦	SCK	シリアルクロック	SCK信号の立上がり時に データ/コマンドを読み込みます。
⑧	SDI	シリアルデータ入力	SPIによるデータ/コマンドを入力。
⑨	V <sub>CC</sub>	ドライブ系電源	
⑩	GND	グラウンド	



## ▶ OLED 表示部特性

絶対最大定格 (Ta=25°C)			
項目	記号	定格	単位
ロジック/インターフェース系電源電圧	V <sub>DD</sub>	-0.3 ~ +4.0	V
ドライブ系電源電圧	V <sub>CC</sub>	-0.0 ~ +19.0	V
入力電圧	V <sub>I</sub>	-0.3 ~ V <sub>DD</sub> +0.3	V

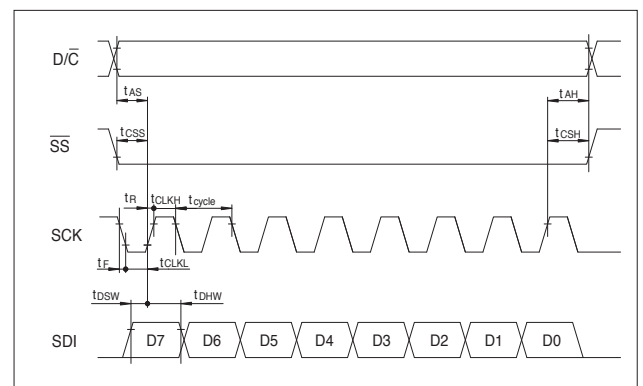
推奨動作範囲 (Ta=25°C)					
項目	略号	min.	typ.	max.	単位
ロジック/インターフェース系電源電圧	V <sub>DD</sub>	2.4	2.8	3.5	V
ドライブ系電源電圧	V <sub>CC</sub>	14.0	15.0	16.0	V
Highレベル入力電圧	V <sub>IH</sub>	0.8xV <sub>DD</sub>	—	—	V
Lowレベル入力電圧	V <sub>IL</sub>	—	—	0.2xV <sub>DD</sub>	V

消費電流 (Ta=25°C, V <sub>DD</sub> =2.8V, V <sub>CC</sub> =15.0V)					
項目	略号	min.	typ.	max.	単位
全点灯時* <sup>1</sup> ドライブ系電源電流	I <sub>CC1</sub>	—	11.0	13.2	mA
全点灯時* <sup>1</sup> ロジック系電源電流	I <sub>DD1</sub>	—	0.17	0.20	mA
スリープモード* <sup>2</sup> ドライブ系電源電流	I <sub>CC2</sub>	—	—	10	μA
スリープモード* <sup>2</sup> ロジック系電源電流	I <sub>DD2</sub>	—	—	10	μA

\*<sup>1</sup>: 全ドットが最大階調で点灯している状態\*<sup>2</sup>: 全ドット消灯 (ICは動作中) の状態

発光特性 (Ta=25°C, 初期値: 87x0F)						
項目	min.	typ.	max.	単位	備考	
輝度	80	105	130	cd/m <sup>2</sup>	白色点灯時	
色度(白)	(x)	0.26	0.30	0.34	—	
	(y)	0.31	0.36	0.41	—	
色度(赤)	(x)	0.62	0.66	0.70	—	
	(y)	0.30	0.34	0.38	—	
色度(緑)	(x)	0.24	0.29	0.33	—	
	(y)	0.59	0.63	0.67	—	
色度(青)	(x)	0.10	0.15	0.19	—	
	(y)	0.10	0.17	0.23	—	
コントラスト比	100	—	—	—		

AC特性 (Ta=25°C, V <sub>DD</sub> =2.4 ~ 3.5V)					
項目	記号	min.	typ.	max.	単位
クロック周期	t <sub>cycle</sub>	150	—	—	ns
D/C セットアップ時間	t <sub>AS</sub>	40	—	—	ns
D/C ホールド時間	t <sub>AH</sub>	40	—	—	ns
SS セットアップ時間	t <sub>CSS</sub>	75	—	—	ns
SS ホールド時間	t <sub>CSH</sub>	60	—	—	ns
データセットアップ時間	t <sub>DSW</sub>	40	—	—	ns
データホールド時間	t <sub>DHW</sub>	40	—	—	ns
Lowレベル SCK パルス幅	t <sub>CLKL</sub>	75	—	—	ns
Highレベル SCK パルス幅	t <sub>CLKH</sub>	75	—	—	ns
SCK 立上がり時間	t <sub>R</sub>	—	—	15	ns
SCK 立下がり時間	t <sub>F</sub>	—	—	15	ns

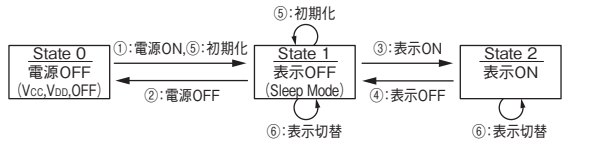




## ▶ 状態遷移, サポート商品

## 状態遷移

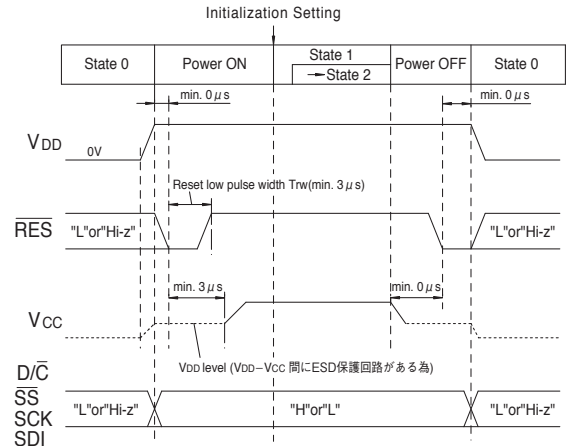
## 状態遷移図



State No.	状態名	表示	スリープ	V <sub>CC</sub>	V <sub>DD</sub>	表示切替
0	電源OFF	OFF	—	OFF	OFF	不可
1	表示OFF	OFF	ON	ON	ON	可能
2	表示ON	ON	OFF	ON	ON	可能

状態遷移	遷移名	参照または設定手順
①	電源ON	「電源ON / OFF シーケンス」参照
②	電源OFF	
③	表示ON	
④	表示OFF	
⑤	初期化	初期化設定(コマンド/パラメータ)
⑥	画像書換え	画像データ送信
	表示各設定	ディママー/スクロール等

## 電源ON/OFF シーケンス



## IC仕様書

OLED ドライバ IC の仕様書をご用意しております。  
ご利用の際には、当社販売部までお問い合わせください。

## サポート商品

## ● ISカラーエディター (画像データ作成・編集ツール)

IS カラーエディターは有機 EL ディスプレイ フルスクリーンカラー IS、有機 EL ディスプレイ カラー IS、有機 EL ディスプレイ ロッカ IS、高解像度 IS、高解像度コンパクト IS で使用する、画像ファイル 1 ページ分を、Windows 上で作成・編集するためのソフトウェアです。ホームページよりダウンロードまたは、当社販売部までお問い合わせください。

※動作確認 OS : Windows XP / Vista

## ● 有機ELディスプレイ フルスクリーンカラー IS用グラフィックボード

開発設計サポートツールとして、有機 EL ディスプレイ フルスクリーンカラー IS 用グラフィックボード IS-GU16 (以下 IS-GU16) を用意してあります。

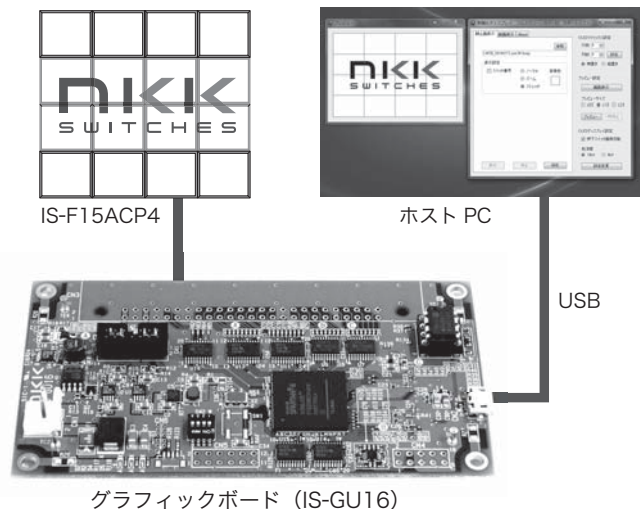
IS-GU16 に Host PC および有機 EL ディスプレイ フルスクリーンカラー IS (以下 IS-F15ACP4) を接続することで、IS-F15ACP4 への画像表示制御をより簡易に行うことができます。ご希望の際には当社販売部までお問い合わせください。

参考用アプリケーションソフトとして、サポートソフトを用意してあります。サポートソフトはホームページよりダウンロードできます。サポートソフトにて IS-F15ACP4 の画像表示を行う際には、別途 IS-F15ACP4 搭載用基板のご用意が必要です。

## ● ソケット (特注品) : スイッチ用

ソケットを使用することで、ソケットのみフローはんだによる実装が可能となり (ソケット実装後に IS 本体をソケットに差し込む)、はんだ付け作業の効率がアップします。

ご希望の際には当社販売部までお問い合わせください。



有機ELディスプレイ フルスクリーンカラー IS ならびにサポート商品に関する詳細は次のアドレスでご確認ください。 <http://www.nkkswitches.co.jp/is/is03el.cfm>

## ▶取扱い説明

- 取扱いに際しては静電気が印加されないようにご配慮ください。
- 電源、信号の印加、切断については、電源、信号電圧のON/OFFシーケンスに従ってください。推奨外の条件で行うと、故障や表示劣化の原因となる場合があります。
- OLEDパネルが破損した場合、内容物を口に入れたり吸い込んだりしないでください。手足、衣服などに付着した場合は、洗い流してください。
- はんだ槽を使用してはんだ付けを行う場合は、以下条件を目安にしてください。
  - ▲予備加熱110℃以下 40秒以内、本加熱270℃以下 6秒以内尚、はんだ付けの際に、OLEDに80℃以上の熱が加わらないようにご配慮ください。また、**本商品を丸洗い洗浄することはできません。**
- 同一の表示パターンを長時間連続点灯すると、隣接するドット同士の点灯時間の違いが、輝度差となって見える可能性があります。各表示素子になるべく同様の積算点灯時間となるようにご使用ください。
- スイッチの操作部に過大な力が加わると、内部のOLEDパネルを破損する恐れがありますのでご注意ください。
- スイッチの操作部（キートップ）の汚れは、乾いた布で拭き取ってください。汚れがひどい時には、中性洗剤を少量含ませた布で拭き取った上、乾いた布で乾拭きしてください。シンナーなどの有機溶剤は、操作部の材質を侵す危険がありますので、使用しないでください。
- 外来ノイズ等が入った場合、内部状態を変えてしまう可能性があります。ノイズによる誤動作等に対応するため定期的にICの初期化を行って頂くことを推奨します。
- IC仕様書に記載以外のコマンドを送信しないでください。誤動作する場合があります。
- 使用条件に合わせて、供給電源ラインに保護回路装置（ヒューズ等）を入れてください。適切な保護装置が無い場合、ゴミなどの付着や一部回路の故障時に、基板や部品が焼損・破損することがあります。
- モジュール内部に半導体を実装しており、ある確率で故障する可能性を含んでいます。故障した結果として人身事故その他社会的な損害等を生じさせないよう、実装回路において冗長設計、延焼対策設計、誤動作防止設計等の安全設計を施されますよう十分な配慮をお願いします。
- 保管場所は、高温多湿な場所、有害なガスの発生する場所を避け、塵埃の少ない場所としてください。
- 直射日光や強い紫外線が、直接スイッチに当たるような保管場所は避けてください。
- 保管する容器は、静電気を帯びにくいものを使用してください。

# 多彩な要求に独創的なパフォーマンスで応える ISシリーズ 全12機種 最大65,536色

↑ 高解像 96 × 64	有機EL(OLED)	 <p><b>有機ELディスプレイ フルスクリーンカラーIS</b></p> <p>表示素子:有機EL(OLED) 表示ドット数:96×64 表示色:カラー 65,536色 機種数:1種類(スイッチ1)</p>	 <p><b>有機ELディスプレイ ロッカIS</b></p> <p>表示素子:有機EL(単色OLED) 表示ドット数:96×64 表示色:白黒 機種数:1種類(スイッチ1)</p>
		 <p><b>有機ELディスプレイ カラーIS</b></p> <p>表示素子:有機EL(OLED) 表示ドット数 スイッチ:64×48, 表示モジュール:52×36 表示色:65,536色 機種数:2種類(スイッチ1, 表示モジュール1)</p>	
64 × 32	液晶(LCD)	 <p><b>ワイドビュー 64×32ドット 標準サイズ</b></p> <p>高解像度IS 表示素子:液晶(LCD) バックライト:RGB(64色) 機種数:2種類 (スイッチ1, 表示モジュール1)</p>	 <p><b>ワイドビュー 64×32ドット コンパクトサイズ</b></p> <p>高解像度コンパクトIS 表示素子:液晶(LCD) バックライト:RGB(64色) 機種数:1種類(スイッチ1)</p>
		 <p><b>ワイドビュー 36×24ドット 標準サイズ</b></p> <p>スタンダードIS 表示素子:液晶(LCD) バックライト:2色/RGB 機種数:5種類 (スイッチ3, 表示モジュール2)</p>	 <p><b>ワイドビュー 36×24ドット コンパクトサイズ (カスタム)</b></p> <p>表示素子:液晶(LCD) バックライト:2色/RGB</p>
36 × 24			

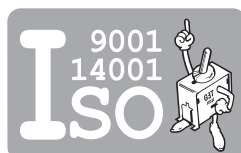
※ 画面はハメコミ合成分です。

※ 記載されている各種仕様について、予告なしに変更する場合がありますのでご了承ください。最新仕様につきましては、弊社担当者までご確認ください。

## NKKスイッチズ株式会社

本社/〒213-8553 川崎市高津区宇奈根715-1 ☎044(813)8001  
 大阪営業所/〒532-0003 大阪市淀川区宮原2-14-10 ☎06(6399)2015  
 名古屋営業所/〒450-0004 名古屋市中村区松重町4-44 ☎052(322)1741  
 福岡営業所/〒812-0018 福岡市博多区住吉5-2-13 ☎092(473)3600  
 技術相談専用フリーダイヤルFAX:0120-559190  
 URL <http://www.nkkswitches.co.jp/>  
 E-mail [nkkswitches@nkkswitches.co.jp](mailto:nkkswitches@nkkswitches.co.jp)

※ 2014年4月1日から、「日本開閉器工業株式会社」より社名変更いたしました。



御社担当

014-09-16-N-WB

2014年9月16日発行