

ソケット

LP01*/YB*/YB2 シリーズ

* ネジ取付形のみ対応

- ・ はんだ端子/PC基板取付けに対応！
- ・ 配線作業省力化に貢献！



ソケット

はんだ端子

AT-716



単極

AT-717



2極

PC 端子

AT-718

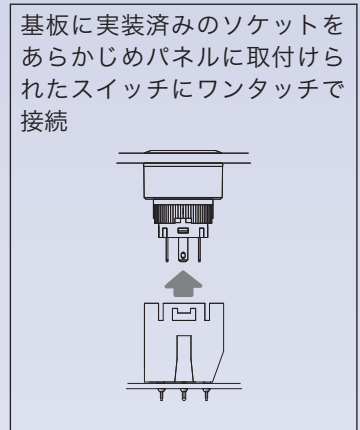


単極

AT-719



2極



適用機種とバリエーション



LP01
ねじ取付け形



YB 丸形
ねじ取付け形



YB 角形
ねじ取付け形



YB 長角形
ねじ取付け形

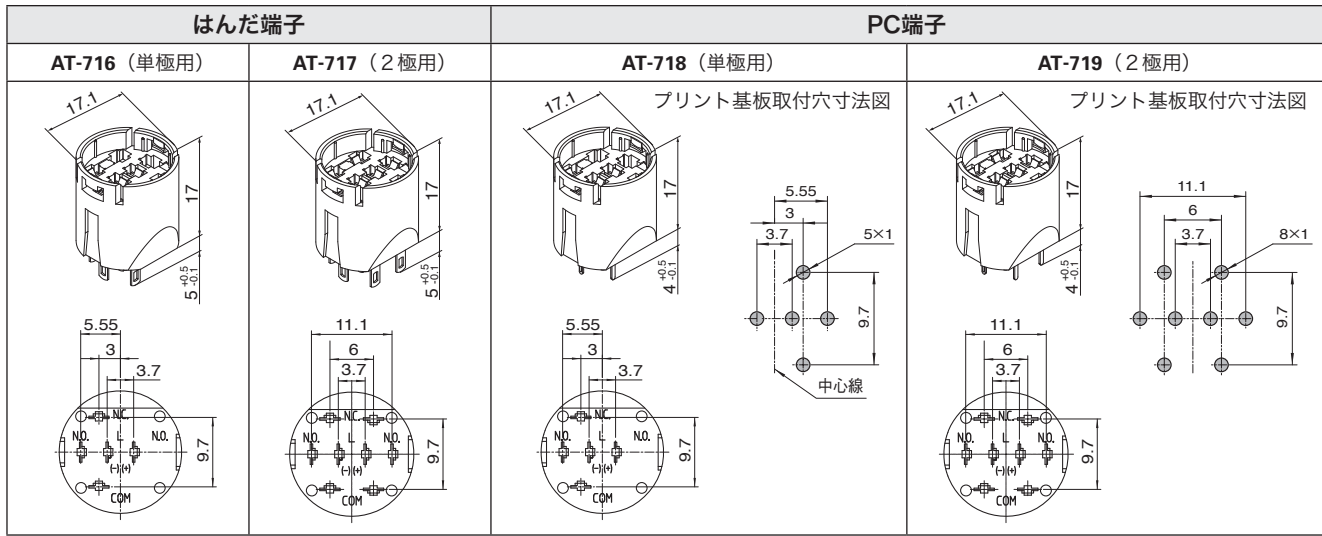


YB2 丸形



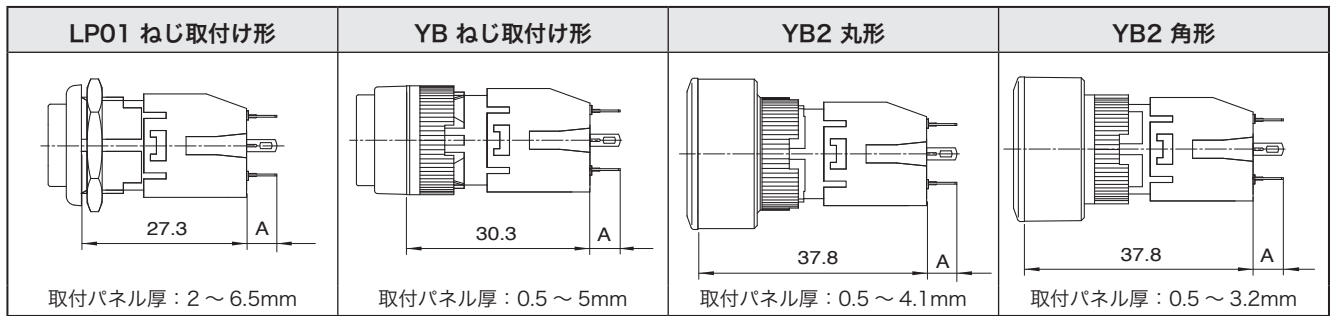
YB2 角形

▶ソケット



▶各スイッチ装着図(AT-716装着例)

A: はんだ端子 $5^{+0.5}_{-0.1}$ 、PC端子 $4^{+0.5}_{-0.1}$



▶取付け適用板厚について

▶参考価格

適用機種	ソケット使用時	ソケット不使用時
LP01ねじ取付け形	2~6.5mm	2~6.5mm
YBねじ取付け形	0.5~5mm	0.5~5mm
YB2丸形	0.5~4.1mm	0.5~5mm
YB2角形	0.5~3.2mm	0.5~5mm

形名	端子形状	極数	参考価格
AT-716	はんだ端子	単極	111円
AT-717	はんだ端子	2極	139円
AT-718	PC端子	単極	111円
AT-719	PC端子	2極	139円

・掲載価格は、2012年9月18日現在の参考価格です。
 ・価格には消費税は含まれておりません。消費税は別途申し受けます。

・CONTACT No.200 (丸ナットの変更 対象機種: YBシリーズねじ取付け形, YB2シリーズ角形)でご案内しました変更前丸ナットのスイッチにソケットを装着する場合は、適用パネル厚が下記の値となります。詳細は、弊社販売部までお問合せください。

▶丸ナット変更に伴う適用パネル厚一覧

▶発売開始日

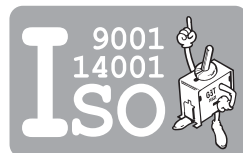
形名	スイッチ本体 適用最大 パネル厚	ソケット装着後	
		適用最大パネル厚 (丸ナット変更前)	適用最大パネル厚 (丸ナット変更後)
YBシリーズ ねじ取付け形	5.0mm	1.9mm (3.1mm減)	5.0mm (変更なし)
YB2シリーズ 角形	5.0mm	装着不可	3.2mm (1.8mm減)

2012年9月18日

※記載されている各種仕様について、予告なしに変更する場合がありますのでご了承ください。最新仕様につきましては、弊社担当者までご確認ください。

日本開閉器工業株式会社

本社/〒213-8553 川崎市高津区宇奈根715-1 ☎044(813)8001
 大阪営業所/〒532-0003 大阪市淀川区宮原2-14-10 ☎06(6399)2015
 名古屋営業所/〒450-0004 名古屋市中村区松重町4-44 ☎052(322)1741
 福岡営業所/〒812-0018 福岡市博多区住吉5-2-13 ☎092(473)3600
 技術相談専用フリーダイヤル FAX: 0120-559190
 URL <http://www.nikkai.co.jp/> E-mail nikkai@nikkai.co.jp



御社担当