

日本圧着端子製造株式会社

# JST

# ニッケル端子 (耐熱端子)

## リニューアル!!



**NEW**



材質:ニッケル材 耐熱:400℃MAX

<RoHS2対応>

形番	箱入数	適用工具
NIR1.25-3	100個×10	YA-4 AD-900
NIR1.25-M4	100個×10	
NIR1.25-4	100個×10	
NIR1.25-5	100個×10	
NIR2-3	100個×10	
NIR2-4	100個×10	
NIR2-5	100個×10	
NIR2-6	100個×10	
NIR5.5-4	100個×10	
NIR5.5-5	100個×10	
NIR5.5-6	100個×10	
NIR5.5-8	100個×10	
NIR8-4	100個	BCT-8150L
NIR8-5	100個	
NIR8-6	100個	
NIR8-8	100個	
NIR8-10	100個	
NIR14-5	100個	
NIR14-6	100個	
NIR14-10	100個	
NIR22-6	100個	
NIR22-8	100個	
NIR38-8	100個	E-4 YET-150-1
NIR38-10	100個	

**高品質!**

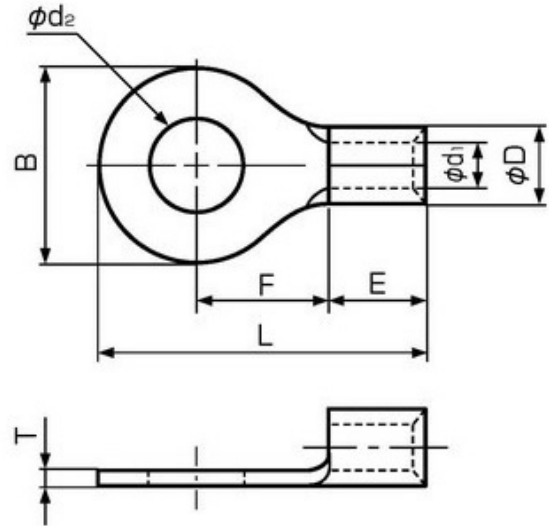
**光沢の  
ある外観!**



注) 本製品の中には多少納期を要するものもあります。

# ニッケル端子(耐熱端子)リニューアル品

(ニクロム線・ニッケル線用)



材質：ニッケル材 耐熱：400℃MAX

<RoHS2対応>

形番	寸法(mm)								適用電線範囲		適用圧着工具		箱入数
	$\phi d_2$	B	L	F	E	$\phi D$	$\phi d_1$	T	ニクロム 単線(mm)	ニッケル 撚線(mm)	空気圧式	油圧式	
NIR1.25-3	3.2	5.5	11.5	4.0									100個×10
NIR1.25-M4		6.6	14.4	6.3									100個×10
NIR1.25-4	4.3				4.8	3.4	1.7	0.8	0.6~1.4	0.25~1.65			100個×10
NIR1.25-5	5.3	8.0	15.8	7.0									100個×10
NIR2-3	3.2												100個×10
NIR2-4	4.3	8.5	16.8	7.8	4.8	4.1	2.3	0.8	1.2~1.8	1.04~2.63	YA-4 AD-900	BCT-0514L BYHT-2210	100個×10
NIR2-5	5.3	9.5		7.3									100個×10
NIR2-6	6.4	12.0	21.8	11.0									100個×10
NIR5.5-4	4.3	9.5	19.8	8.3									100個×10
NIR5.5-5	5.3				6.8	5.6	3.4	1.0	1.9~2.6	2.63~6.64			100個×10
NIR5.5-6	6.4	12.0	25.8	13.0									100個×10
NIR5.5-8	8.4	15.0	28.0	13.7									100個×10
NIR8-4	4.3												100個
NIR8-5	5.3	12.0	23.8	9.3									100個
NIR8-6	6.4				8.5	7.1	4.5	1.2	2.9~3.5	6.64~10.52			100個
NIR8-8	8.4												100個
NIR8-10	10.5	15.0	29.8	13.8									100個
NIR14-5	5.3												100個
NIR14-6	6.4	12.0	29.8	13.3	10.5	9.0	5.8	1.5	3.7~4.5	10.52~16.78	—	BCT-8150L  E-4 YET-150-1	100個
NIR14-10	10.5	16.0	32.8	14.5									100個
NIR22-6	6.4												100個
NIR22-8	8.4	16.5	33.7	13.5	12.0	11.5	7.7	1.8	4.7~5.5	16.78~26.66			100個
NIR38-8	8.4												100個
NIR38-10	10.5	22.0	42.7	17.7	14.0	13.3	9.4	1.8	6.0~6.5	26.66~42.42			100個

注1) 適用工具は銅線圧着端子用を兼用しており、ニッケル端子をご使用の場合、耐久性が低くなります。

注2) 電線適合範囲は単線・撚り線とも電線1本使用の範囲となります。

注3) 本製品の中には多少納期を要するものもあります。

## JST 日本圧着端子製造株式会社

<URL><http://www.jst-mfg.com>

- 本社 〒541-0045 大阪市中央区道修町3丁目4番7号 TEL. 06(6210)2102(代) FAX. 06(6210)2132
- 宇都宮営業所 〒320-0071 栃木県宇都宮市野沢町635番地2 TEL. 028(666)1000(代) FAX. 028(666)1007
- 関東営業所 〒222-0001 横浜市港北区榑町4丁目8番24号 TEL. 045(543)1271(代) FAX. 045(544)1503
- 名古屋営業所 〒470-0201 愛知県みよし市黒笹町丸根1099番25 TEL. 0561(33)0600(代) FAX. 0561(33)0621
- 大阪営業所 〒541-0045 大阪市中央区道修町3丁目4番7号 TEL. 06(6210)2130(代) FAX. 06(6233)2155
- 福岡営業所 〒812-0006 福岡市博多区上牟田1丁目6番23号 TEL. 092(413)3100(代) FAX. 092(413)2212