

New Products

新商品

NIKK
SWITCHES

CONTACT No. 295

的確な選択、たしかな輝き



LP01シリーズ

部分照光タイプ
照光式押ボタンスイッチ

NIKKスイッチズ株式会社

●部分照光 さりげない，でも確かな存在感。

☞ 鮮やかな部分照光

照光部はLEDによる鮮やかな部分照光を実現。緑、赤、黄の3色を準備しました。

☞ 短胴形でロングストローク 軽快な操作感

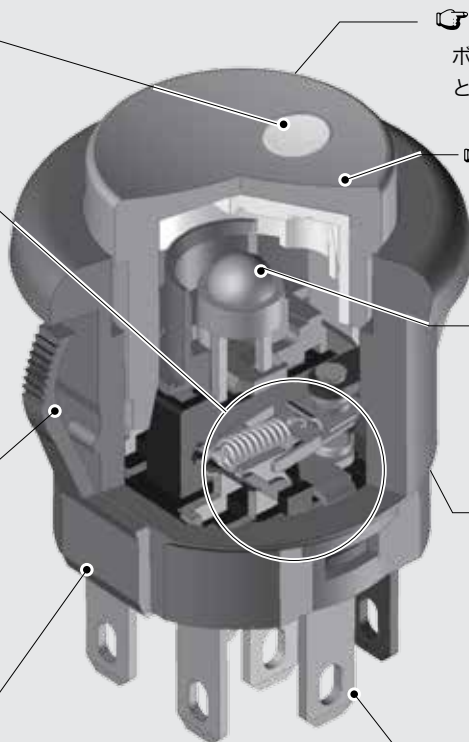
接点部にマイクロスイッチ機構を採用。ロングストロークで軽快な操作感です。可動接片にアーク遮蔽部を設け、回路切換えの際に発生したアークがコイルパネのフック部に到達するのを防ぎます。

☞ 2種類のパネル取付け方法

- ・φ16ねじ取付け
(取付けパネル厚2mm~6.5mm)
- ・φ17.3スナップイン取付け
(取付けパネル厚1mm~3.2mm)

☞ フラックスの浸入をシャットアウト

端子部はエポキシシールにより、フラックス等の浸入及び端子ガタの発生を防止し、接触の安定性を一層向上しています。



☞ ボタンのいたずら防止

ボタンは、容易に取り外しができない構造とし、いたずら防止に貢献します。

☞ ディンプルボタン採用

指先にソフトにフィットするディンプルボタンを採用しています。

☞ 超高輝度LEDの採用

照光式は超高輝度LEDの採用により、スイッチの切換え状況の識別が容易にできます。(発光色：緑、赤、黄)

☞ 省スペース化に貢献

スイッチ本体が14mmの短胴形のため、省スペース化に貢献します。

☞ 豊富なシリーズ構成

LP01シリーズは、照光式押ボタン・押ボタンスイッチで構成されています。付属品として、配線作業の省力化に貢献するソケット(ねじ取付け形用)もあります。

☞ はんだ・タブ兼用端子

端子ははんだ端子とタブ端子(#110)の兼用端子となっています。タブ端子としてご使用の際はJISC2809適合の平形接続端子(適用タブの板厚0.5mm用のリセブタクル)をご使用ください。

▶ 主な用途

- ・通信機器，無線応用機器
- ・電子計測器
- ・オートメーション機器
- ・事務用機器
- ・民生用電子機器

▶ 共通仕様

共 通 仕 様			
電 流 容 量 AC/DC共通	3A 125V AC 3A 250V AC 3A 30V DC	使用温度範囲	-10~+50°C
接 触 抵 抗	50mΩ以下 (DC2~4V 100mAにて)	操 作 量	約3mm
絶 縁 抵 抗	DC 500V 200MΩ以上	操 作 力	1.5±0.7N(単極) 3.0±1.2N(2極)
耐 電 圧	AC 1.0kV (端子・端子間) 1分間以上 AC 1.5kV (端子・アース間) 1分間以上	はんだ耐熱性	▶はんだごてをご使用の場合：ランクB 390°C以下 4秒以内
機械的開閉耐久性	500,000回以上	備 考	開閉回数：1A 250V AC 1A 125V AC 1A 30V DC 抵抗負荷の場合 100,000回以上の開閉が可能です。
電氣的開閉耐久性	50,000回以上		

⚠ 各定格・性能値は単独試験における値であり、複合条件を同時に保証するものではありません。
試験条件および判定基準はスイッチ総合カタログD-24ページ「共通試験方法」をご確認ください。

▶ LED仕様

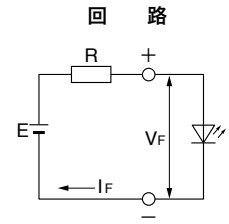
超高輝度LED仕様				周囲温度 Ta=25°C
LEDの色	緑	赤	黄	単位
最大動作電流 I _{FM}	30			mA
推奨動作電流 I _F	20			mA
順電圧(標準値) V _F	2.1	1.95	2.0	V
最大逆電圧 V _{RM}	5			V
使用温度25°C以上の 場合の電流低減率 ΔI _F	0.39	0.41	0.29	mA/°C
使用温度範囲	-10~+50			°C

LED回路の制限抵抗について

LED回路の制限抵抗「R」の計算は、各LED仕様の順電圧 V_F、推奨動作電流 I_Fを以下の式に代入し算出してください。

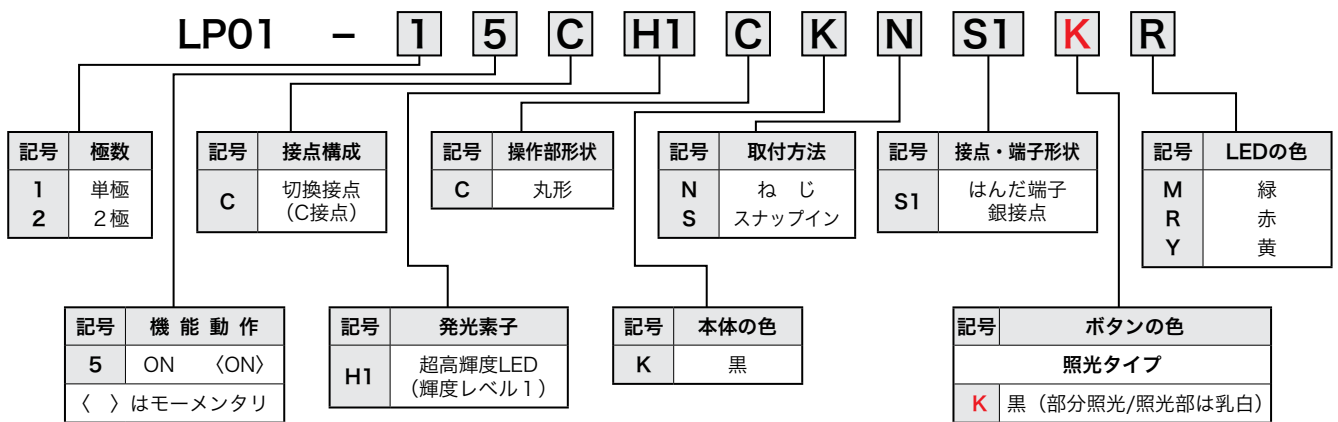
$$R = \frac{E - V_F}{I_F(\text{推奨値})}$$

E = 電源電圧
 V_F = 順電圧
 I_F = 推奨動作電流
 R = 制限抵抗



抵抗Rのワット数は、使用周囲温度など安全率を考慮し、2~3倍としてください。

▶ 形名体系



▶ 機能動作

機能動作 < > はモーメンタリ	形 名		接 触 端 子 番 号			
回路			ねじ取付けタイプ	スナップインタイプ		
単極双投	ON <ON>	LP01-15CH1CKNS1K□	LP01-15CH1CKSS1K□	COM. - N.C.	COM. - N.O.	
2極双投	ON <ON>	LP01-25CH1CKNS1K□	LP01-25CH1CKSS1K□	COM.1 - N.C.1	COM.1 - N.O.1	
				COM.2 - N.C.2	COM.2 - N.O.2	

□に入る記号：LEDの色 M(緑), R(赤), Y(黄)

▶ 参考価格

形 名	参考価格
LP01-15CH1CKNS1KM	¥731
LP01-15CH1CKNS1KR	¥731
LP01-15CH1CKNS1KY	¥731
LP01-25CH1CKNS1KM	¥804
LP01-25CH1CKNS1KR	¥804
LP01-25CH1CKNS1KY	¥804

形 名	参考価格
LP01-15CH1CKSS1KM	¥717
LP01-15CH1CKSS1KR	¥717
LP01-15CH1CKSS1KY	¥717
LP01-25CH1CKSS1KM	¥790
LP01-25CH1CKSS1KR	¥790
LP01-25CH1CKSS1KY	¥790

- ・掲載価格は、2016年10月27日現在の参考価格です。
- ・価格には消費税は含まれておりません。消費税は別途申し受けます。

▶ 発売開始日

2016年10月27日

▶スイッチ外形図

ねじ取付けタイプ	単極双投 2極双投 	単極双投 2極双投 	端子番号図
	スナップインタイプ 	単極双投 2極双投 	端子番号図

ねじ取付けタイプ	スナップインタイプ
取付けパネル厚：2～6.5mm	取付けパネル厚：1～3.2mm

取扱い説明

スナップインタイプの取付け

スナップインタイプはパネルに回転止め用の穴を開け、取付け時には穴へ垂直に挿入してください。

※1. 連続取付けする場合は、スイッチ間25mmを要しますが、取付工具または他の商品等の寸法を考慮した上で、パネル設計をしてください。

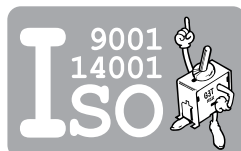
▶その他バリエーション

LP01シリーズは部分照光タイプの他に、以下の商品も取り揃えております。バリエーションの詳細につきましてはカタログまたはwebサイトをご覧ください、弊社販売部門までお問い合わせください。

非照光・押ボタンタイプ			
ねじ取付けタイプ		スナップインタイプ	
単極双投	2極双投	単極双投	2極双投
照光・押ボタンタイプ			
ねじ取付けタイプ		スナップインタイプ	
単極双投	2極双投	単極双投	2極双投

NKKスイッチズ株式会社

本社 / 〒213-8553 川崎市高津区宇奈根715-1 ☎044(813)8001
 大阪営業所 / 〒532-0003 大阪市淀川区宮原2-14-10 ☎06(6399)2015
 名古屋営業所 / 〒450-0004 名古屋市中村区松重町4-44 ☎052(322)1741
 福岡営業所 / 〒812-0018 福岡市博多区住吉5-2-13 ☎092(473)3600
 技術相談専用フリーダイヤルFAX: 0120-559190
 URL www.nkkswitches.co.jp
 E-mail nkkswitches@nkkswitches.co.jp



御社担当